

# ФИЛЬТР-РЕГУЛЯТОР ДЛЯ СЖАТОГО ВОЗДУХА

## СЕРИИ СС300 / СС310 / СС305 / СС315



СС300  
1/4"



СС300  
1/4"  
автоматический  
сброс



СС310  
1/2"



СС310  
1/2"  
автоматический  
сброс

- Удаляет масло, воду и твердые частицы из сжатого воздуха
- Обладает отличными расходно-перепадной и механической характеристиками
- Прост в установке, эксплуатации и замене
- Универсальное решение - порты для манометров с обеих сторон корпуса для установки вне зависимости от направления потока воздуха
- Тонкость фильтрации 5 мкм



СС305  
1/4"



СС305  
1/4"  
автоматический  
сброс



СС315  
1/2"



СС315  
1/2"  
автоматический  
сброс

Фильтры-регуляторы являются устройствами, совмещающими в своей конструкции фильтр сжатого воздуха и регулятор давления, используются для очистки воздуха и поддержании постоянного рабочего давления.

### ОСНОВНЫЕ ХАРАКТЕРИСТИКИ

Мод.	СС300	СС310	СС305	СС315
Макс. давление питания, МПа (бар)		1,7 (17,0)		
Макс. давление на выходе, МПа (бар)		0,84 (8,4)		
Резьба соединения для подключения воздуха	NPT(PT) 1/4	NPT(PT) 1/2	NPT(PT) 1/4	NPT(PT) 1/2
Резьба соединения для подключения индикатора давления	NPT 1/4, PT 1/4			
Рабочая температура, °C	стандартный тип высокотемпературный тип низкотемпературный тип сверхнизкотемпературный тип		от -20 до +70°C от -20 до +120°C от -40 до +70°C от -60 до +70°C	
Степень очистки, мкм	5			
Материал	литой алюминий		нержавеющая сталь 316	
Вес, кг	0,6	0,9	1,5	2,2



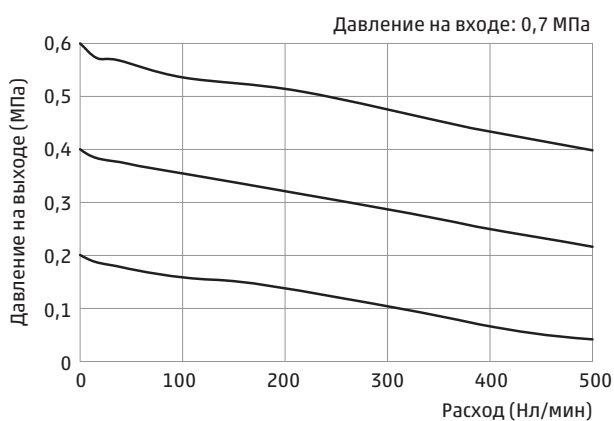
**КОДИРОВКА**

<b>CC3</b>	<b>0</b>	<b>0</b>	<b>N</b>	<b>S</b>	<b>0</b>	<b>0</b>
<b>CC3</b>	МОДЕЛЬ					
<b>0</b>	ПОРТ ВХОДА / ВЫХОДА: 0 = 1/4" 1 = 1/2"					
<b>0</b>	МАТЕРИАЛ: 0 = алюминий 5 = нержавеющая сталь 316*					
<b>N</b>	РЕЗЬБА СОЕДИНЕНИЯ ДЛЯ ПОДКЛЮЧЕНИЯ ВОЗДУХА: N = NPT P = PT					
<b>S</b>	ТЕМПЕРАТУРА ОКРУЖАЮЩЕГО ВОЗДУХА: S = -20 ... +70°C H = -20 ... +120°C L = -40 ... +70°C U = -60 ... +70°C					
<b>0</b>	ИНДИКАТОР ДАВЛЕНИЯ: 0 = нет 1 = есть (0 ÷ 1 МПа) 2 = есть (0 ÷ 0,4 МПа)					
<b>0</b>	СБРОС КОНДЕНСАТА: 0 = ручной A = автоматический					

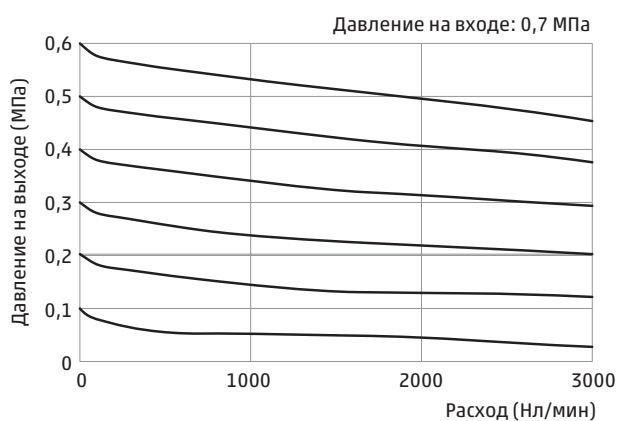
\* Нержавеющие регуляторы CC305 и CC315 доступны только с резьбой NPT.

**РАСХОДНЫЕ ХАРАКТЕРИСТИКИ**

**Расходная характеристика серии CC300 / CC305**

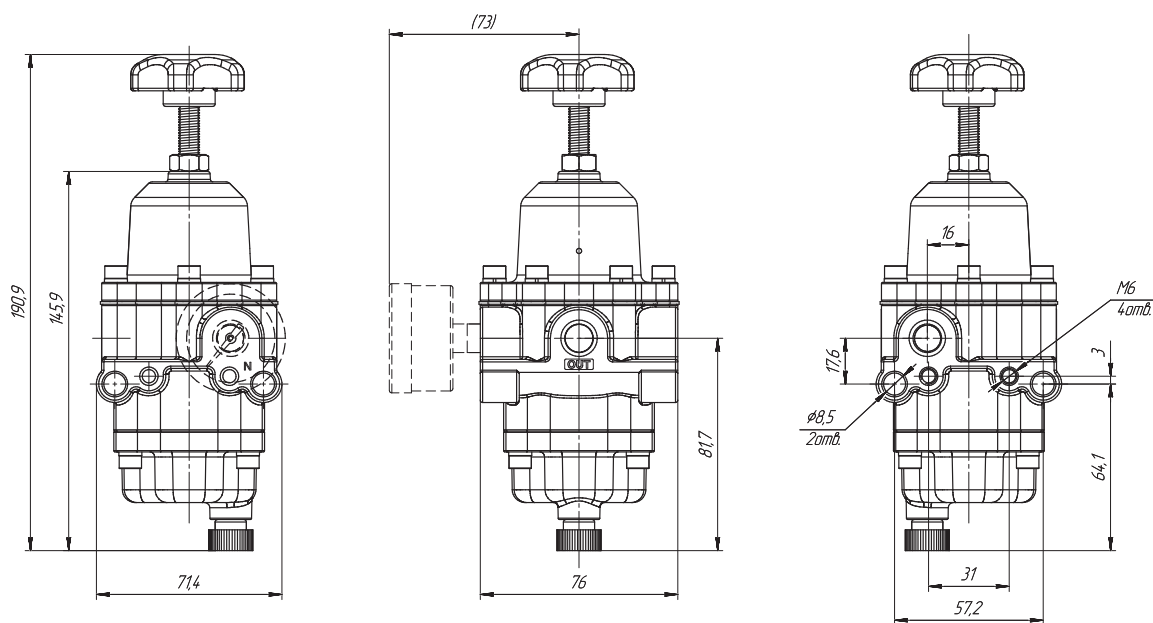


**Расходная характеристика серии CC310 / CC315**



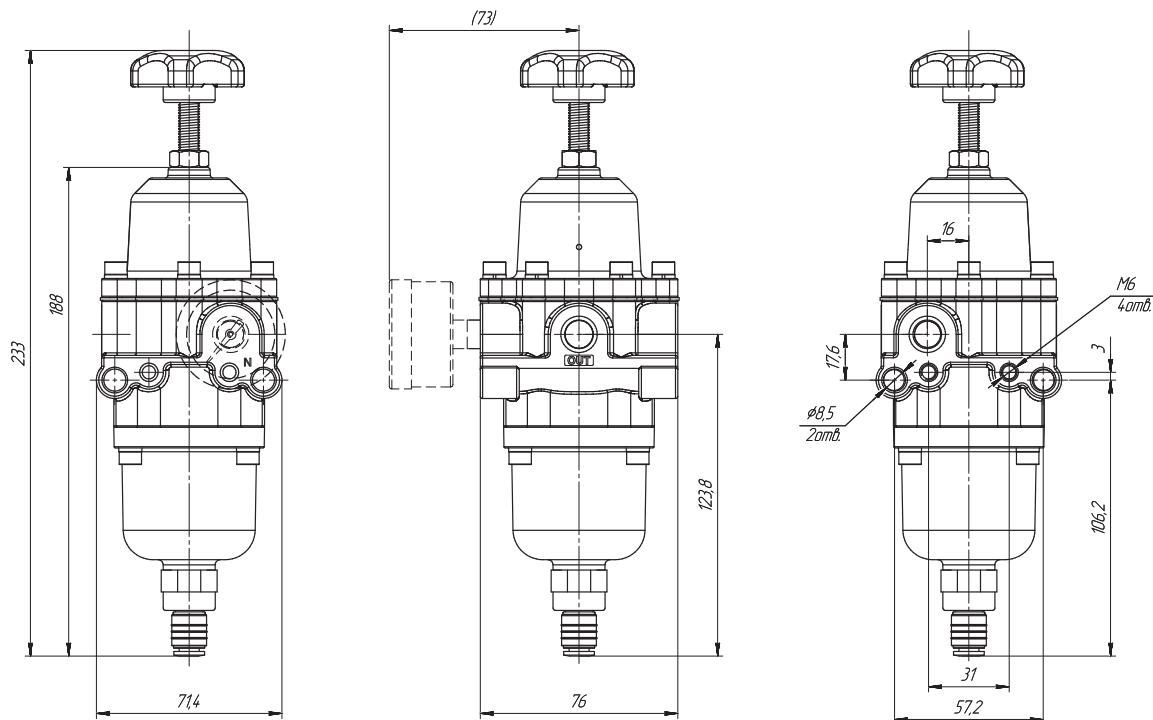
**ФИЛЬТР-РЕГУЛЯТОР ДЛЯ СЖАТОГО ВОЗДУХА**

**СЕРИЯ СС300 / СС305 – РАЗМЕРЫ**



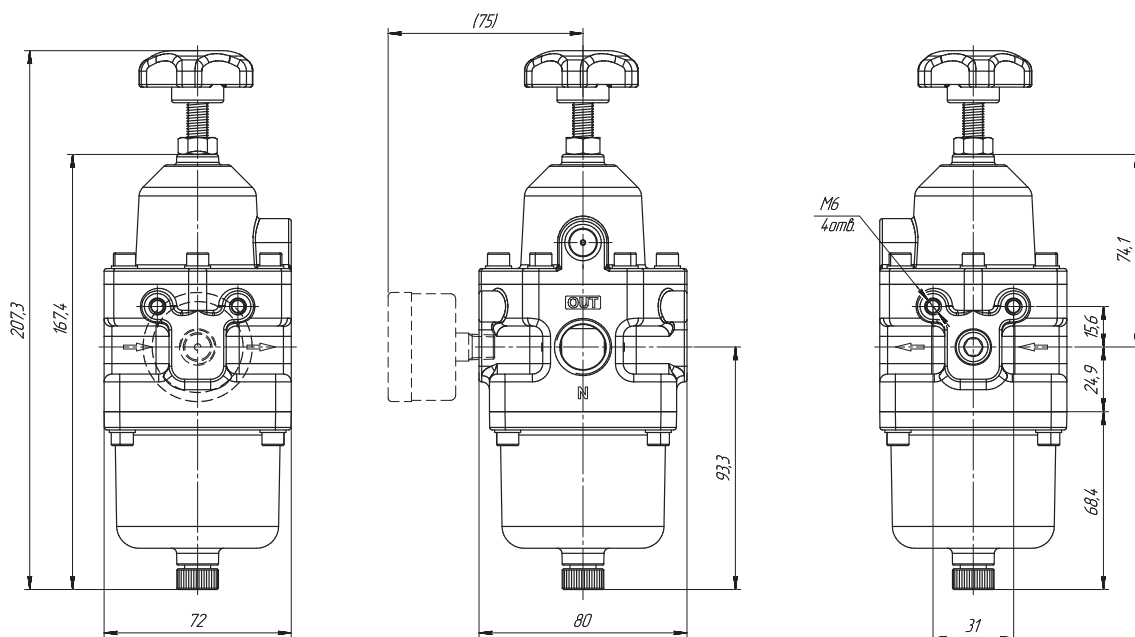
**ФИЛЬТР-РЕГУЛЯТОР ДЛЯ СЖАТОГО ВОЗДУХА**

**СЕРИЯ СС300 / СС305 С АВТОМАТИЧЕСКИМ КОНДЕНСАТООТВОДЧИКОМ – РАЗМЕРЫ**



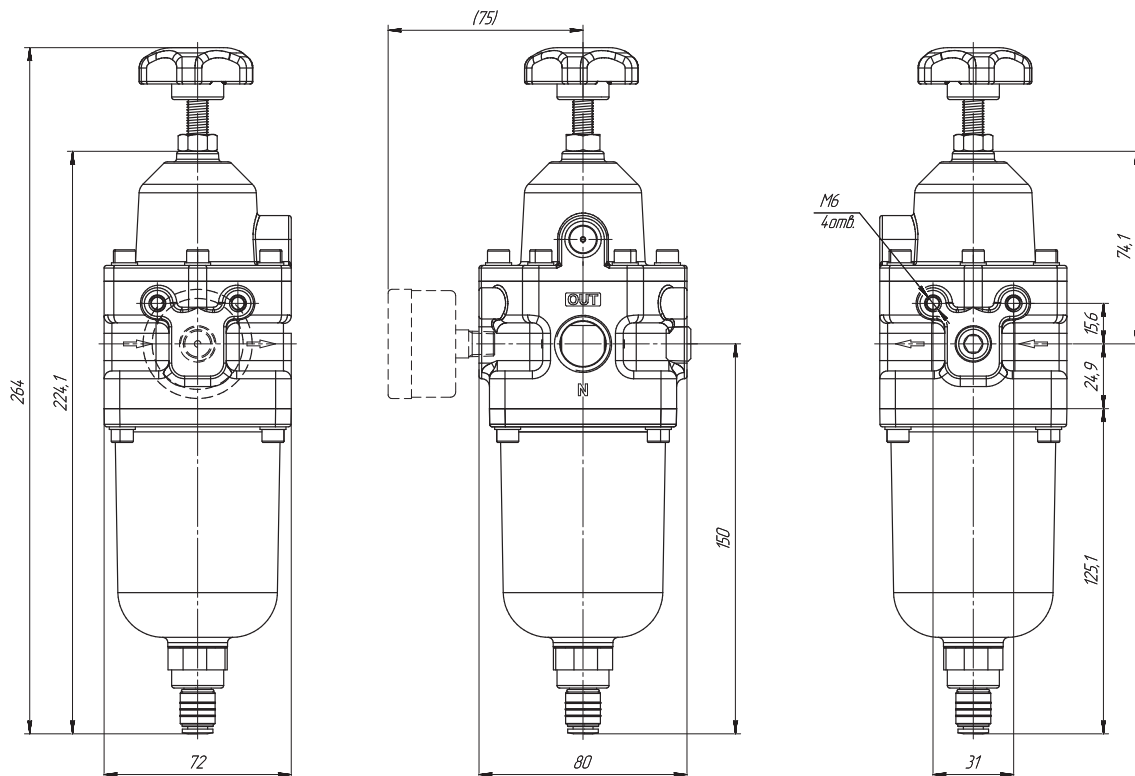
**ФИЛЬТР-РЕГУЛЯТОР ДЛЯ СЖАТОГО ВОЗДУХА**

**СЕРИЯ СС310 / СС315 – РАЗМЕРЫ**



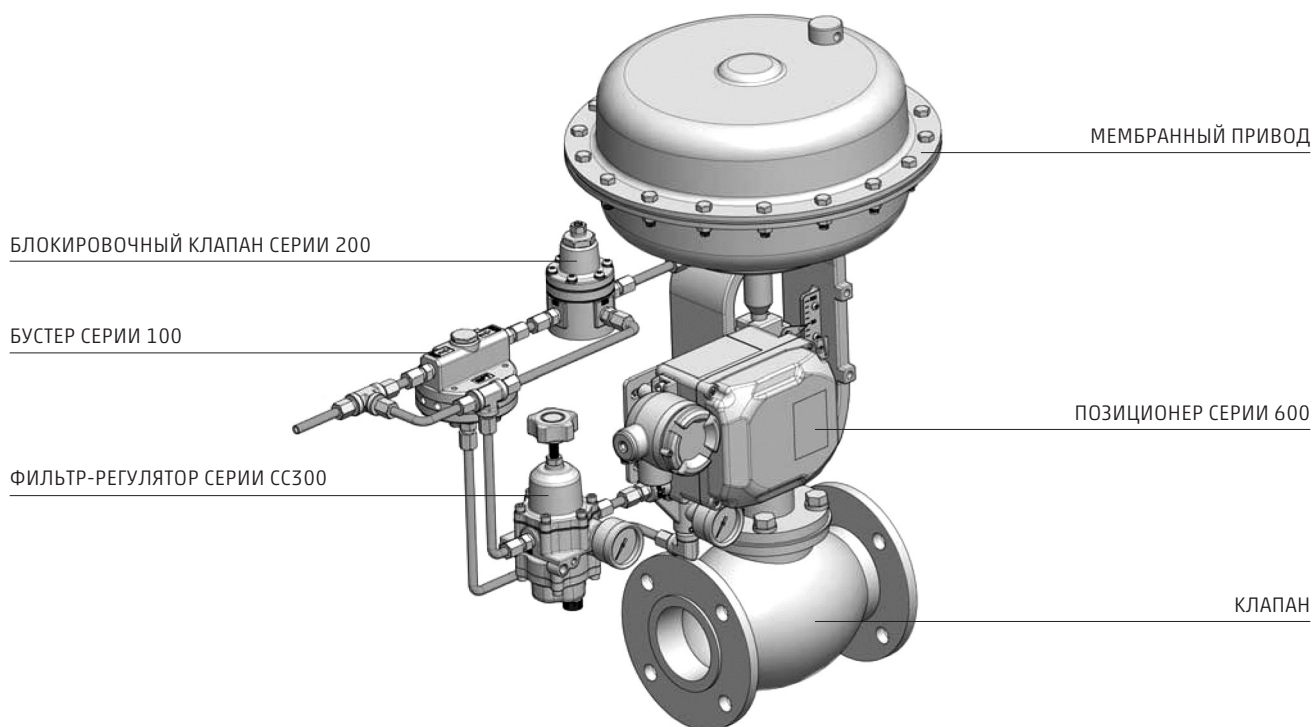
**ФИЛЬТР-РЕГУЛЯТОР ДЛЯ СЖАТОГО ВОЗДУХА**

**СЕРИЯ СС310 / СС315 С АВТОМАТИЧЕСКИМ КОНДЕНСАТООТВОДИКОМ – РАЗМЕРЫ**



## ТИПЫ ПРИВОДОВ

### Линейный тип



### Поворотный тип

